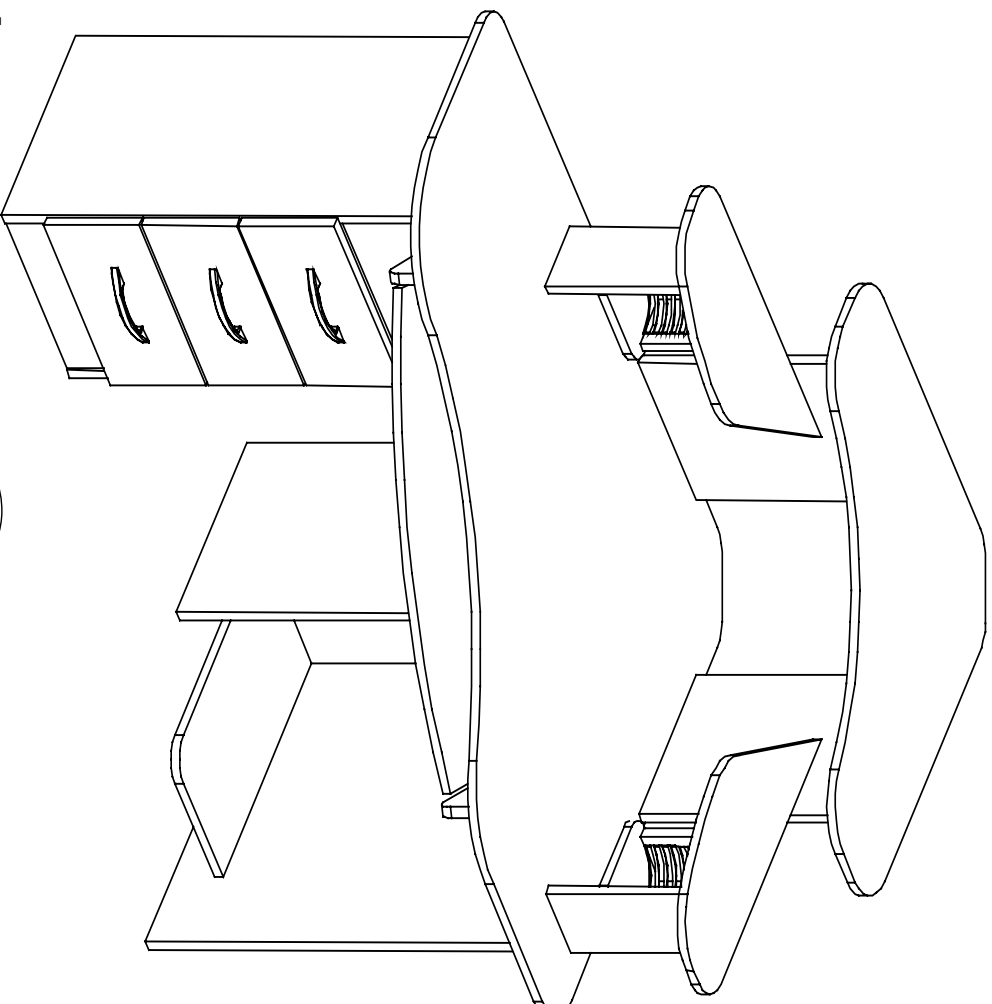


ПАСПОРТ ИЗДЕЛИЯ

Стол компьютерный угловой УСК4 правый



№	Наименование	Детали	Единица	Количество
1	Боковина стола малая		шт	1
2	Бок тумбы		шт	1
3	Полка системного блока		шт	1
4	Боковина стола большая		шт	1
5	Соединительная монтажная панель		шт	1
6	Бок полки системного блока		шт	1
7	Полка тумбы		шт	2
8	Накладка доколпная		шт	1
9	Монтажная планка выкатной панели левая		шт	1
10	Монтажная планка выкатной панели правая		шт	1
11	Столошница		шт	1
12	Опора полки надстройки		шт	2
13	Низ держателя CD дисков		шт	2
14	Бок держателя CD дисков		шт	2
15	Полка надстройки		шт	2
16	Бок надстройки		шт	2
17	Боковина ящика тумбы		шт	6
18	Монтажка ящика тумбы передняя		шт	3
19	Монтажка ящика тумбы задняя		шт	3
20	Дно ящика тумбы (ДВП)		шт	3
21	Фасадная накладка ящика тумбы		шт	3
22	Выкатная панель клавиатуры		шт	1
23	Крышка надстройки		шт	1

№	Наименование	Фурнитура	Единица	Количество
Ф1	Стяжка винтовая		шт	46
Ф2	Заглушка винтовой стяжки		шт	27
Ф3	Стяжка угловая		шт	10
Ф4	Роликовые направляющие 300 мм	комплект	шт	1
Ф5	Роликовые направляющие 350 мм	комплект	шт	3
Ф6	Ручка ящика		шт	3
Ф7	Шуруп 4 x 25		шт	6
Ф8	Оконечник пластмассовый		шт	8
Ф9	Держатель CD дисков		шт	2
Ф10	Шуруп 3 x 18		шт	34
Ф11	Шуруп 4 x 13		шт	16
Ф12	Шуруп 4 x 30		шт	9
Ф13	Евровинт "S" 6 x 11,5		шт	16
Ф14	Ключ шестигранный		шт	1

Стяжка винтовая	Заглушка винтовой	Стяжка угловая	Винт угловой	Роликовые направляющие 300,350 мм	Ручка ящика	Шуруп 4 x 25
Ф1	Ф2	Ф3	Ф3	Ф4, Ф5	Ф6	Ф7
Оконечник пластмассовый Ф8	Держатель CD дисков Ф9	Шуруп 3 x 18 Ф10	Шуруп 4 x 13 Ф11	Шуруп 4 x 30 Ф12	Евровинт "S" 6x11,5 Ф13	Ключ шестигранный Ф14

Условные обозначения

(1) -номер детали

Ф1 -номер фурнитуры

Внимание! Сборку должен осуществлять специалист.

товар сертифицирован



АЮ73

ГОСТ-18371-98

