

Спецификация

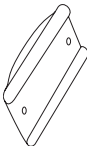

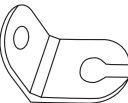
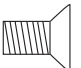


Детали

№	Наименование	Единица	Количество
1	Бок стола левый	шт	1
2	Бок стола правый	шт	1
3	Бок полки системного блока	шт	1
4	Полка системного блока	шт	1
5	Соединительная монтажная панель	шт	1
6	Дополнительная полка стола	шт	1
7	Полка монитора	шт	1
8	Столешница	шт	1
9	Опора полки надстройки левая	шт	2
10	Опора полки надстройки правая	шт	2
11	Низ держателя CD дисков	шт	2
12	Полка надстройки	шт	2
13	Бок надстройки	шт	2
14	Крышка надстройки	шт	1
15	Выкатная панель клавиатуры	шт	1

Фурнитура

№	Наименование	Единица	Количество
Ф1	Стяжка винтовая	шт	31
Ф2	Заглушка винтовой стяжки	шт	25
Ф3	Стяжка угловая	комплект	4
Ф4	Роликовые направляющие 300 мм.	комплект	1
Ф5	Держатель CD дисков	шт	2
Ф6	Оконечник пластмассовый	шт	6
Ф7	Шуруп 3 x 18	шт	12
Ф8	Шуруп 4 x 13	шт	4
Ф9	Шкант	шт	2
Ф10	Евровинт «S» 6x11,5	шт	4
Ф11	Ключ шестигранный	шт	1

Входящая в комплект фурнитура

Стяжка винтовая Ф1	Заглушка винтовой стяжки Ф2	Стяжка угловая Ф3	Роликовые направляющие 300 мм Ф4	Держатель CD дисков Ф5
Оконечник пластмассовый Ф6	Шуруп 3 x 18 Ф7	Шуруп 4 x 13 Ф8	Шкант Ф9	Евровинт «S» 6x11,5 Ф9
				
				

Условные обозначения

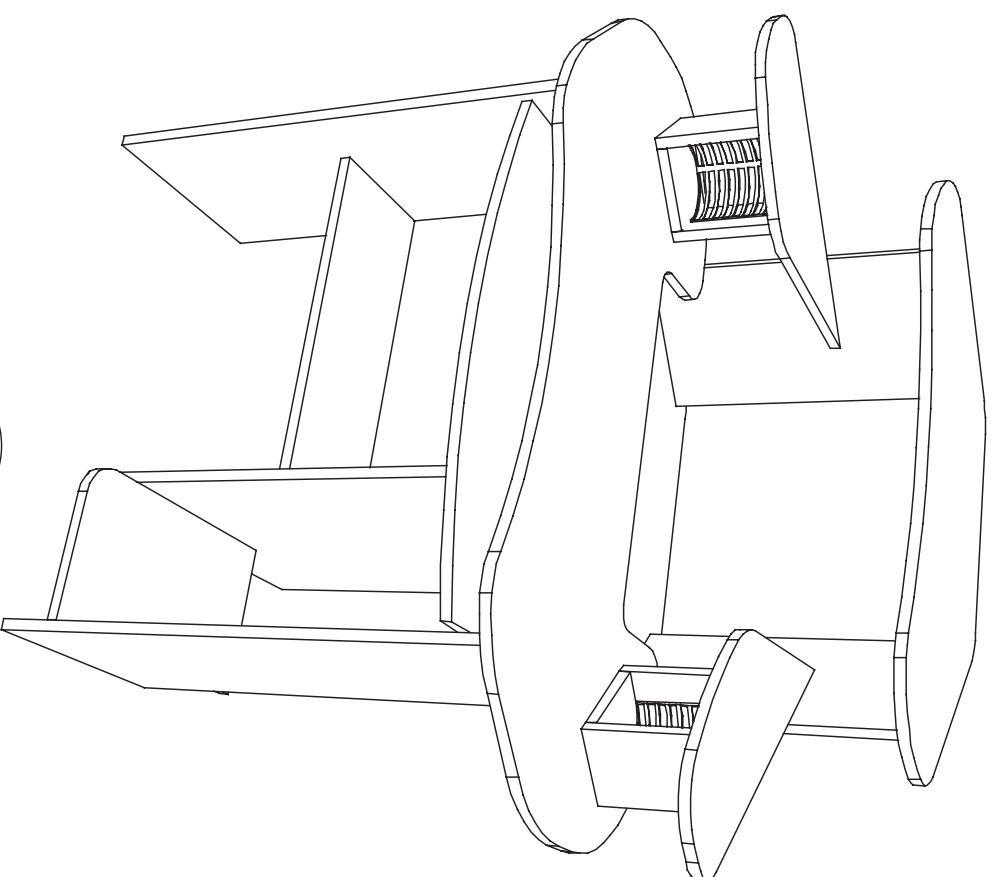
(1)-номер детали Ф1-номер фурнитуры

Производитель оставляет за собой право вносить конструктивные изменения в изделия

Внимание! Сборку должен осуществлять специалист.

ПАСПОРТ ИЗДЕЛИЯ

Стол компьютерный угловой УСК2



товар сертифицирован



АЮ73

ГОСТ-16371-93

Инструкция по сборке

