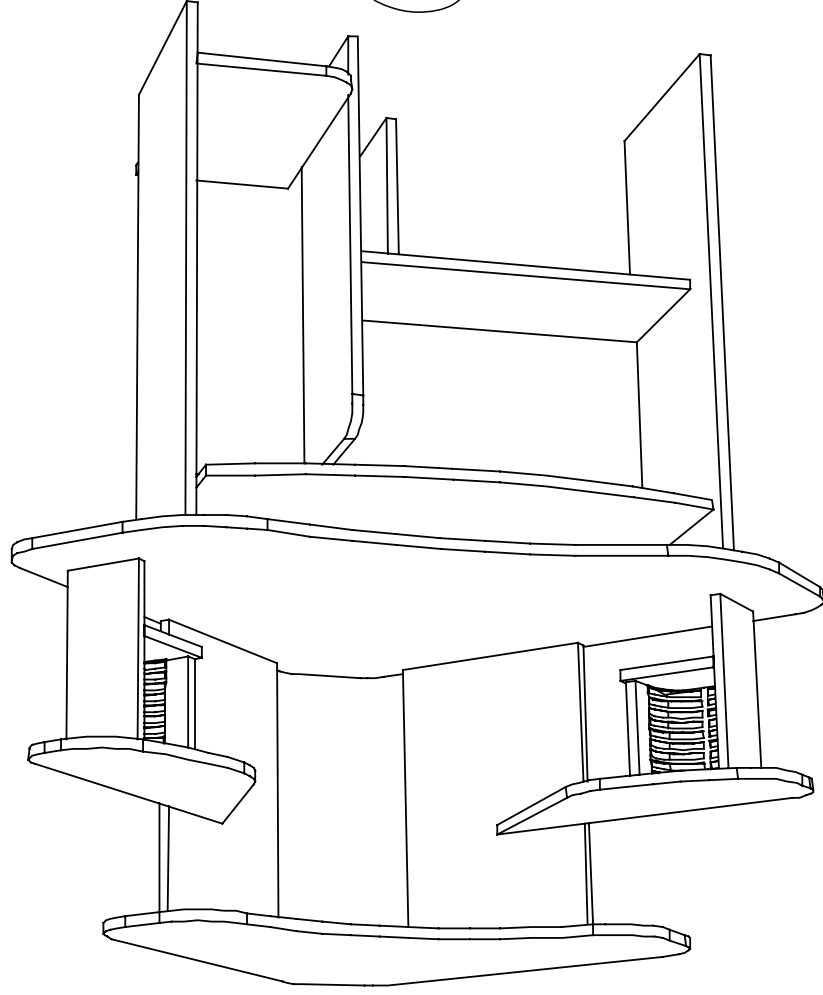


ПАСПОРТ ИЗДЕЛИЯ

Стол компьютерный угловой

УСК1



АЮ73

ГОСТ-16371-93

товар зарегистрирован

№ Наименование Единица Количество

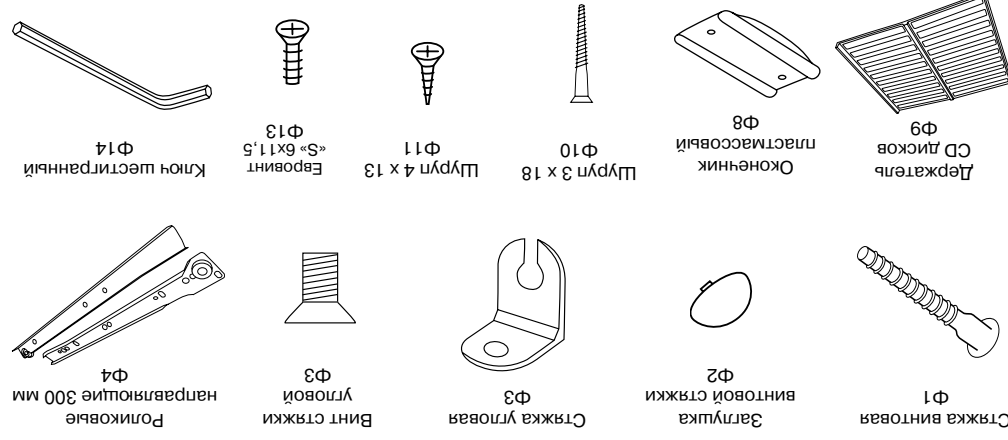
1	Бок стола левый	шт	1
2	Бок стола правый	шт	1
3	Опора задняя	шт	1
4	Бок полки системного блока	шт	1
5	Полка системного блока	шт	1
6	Соединительная монтажная панель верхняя	шт	1
7	Соединительная монтажная панель нижняя	шт	1
8	Дополнительная полка стола	шт	1
9	Столешница	шт	1
10	Опора полки надстройки левая	шт	1
11	Опора полки надстройки правая	шт	1
12	Бок держателя CD дисков	шт	2
13	Низ держателя CD дисков	шт	2
14	Полка надстройки	шт	2
15	Бок надстройки	шт	2
16	Крышка надстройки	шт	1
17	Выкатная панель клавиатуры	шт	1

Фурнитура

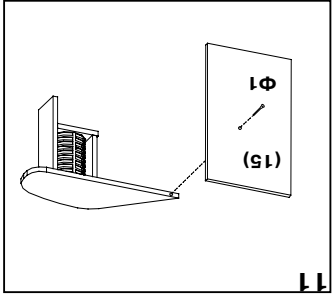
№	Наименование	Единица	Количество
Ф1	Стяжка винтовая	шт	34
Ф2	Затлушка винтовой стяжки	шт	28
Ф3	Стяжка угловая	комплект	5
Ф4	Роликовые направляющие 300 мм.	комплект	1
Ф9	Держатель CD дисков	шт	2
Ф8	Окончник пластмассовый	шт	7
Ф10	Шуруп 3 x 18	шт	14
Ф11	Шуруп 4 x 13	шт	4
Ф13	Евровинт «S» 6x1,5	шт	4
Ф14	Ключ шестигранный	шт	1

Условные обозначения

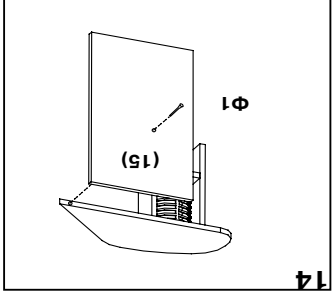
(1)-номер детали Ф1-номер фурнитуры



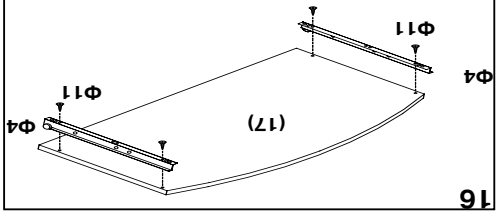
Внимание! Сборку должен осуществлять специалист.
Производитель оставляет за собой право вносить конструктивные изменения в изделие



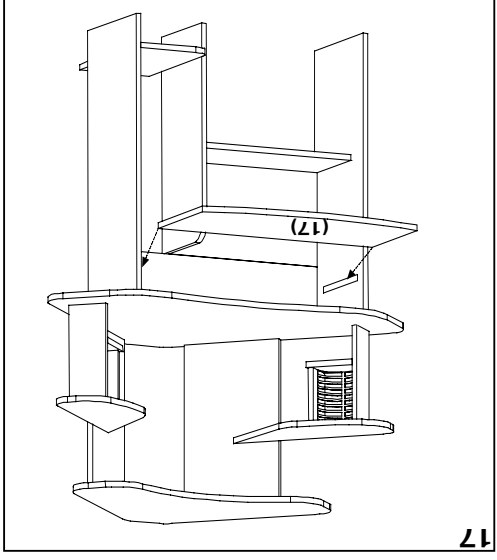
11



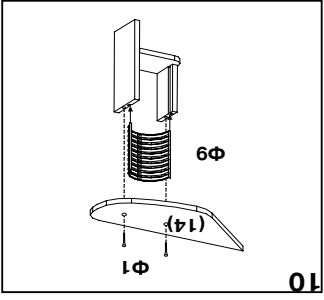
14



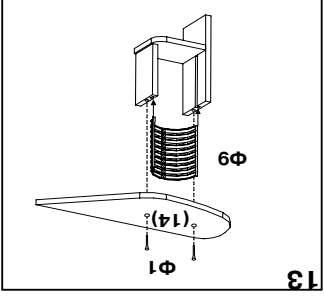
16



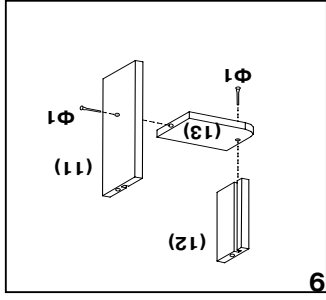
17



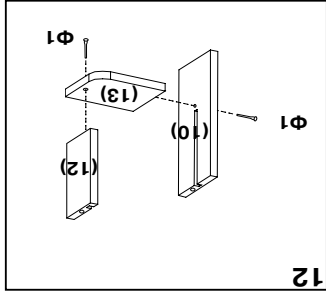
10



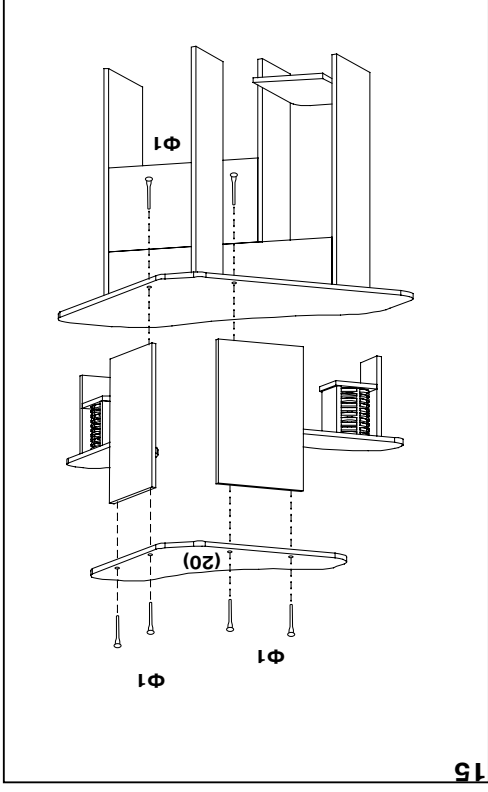
13



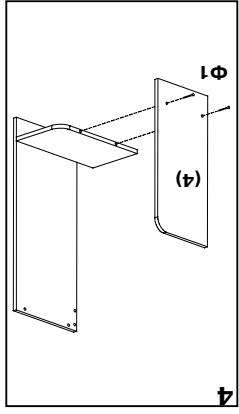
9



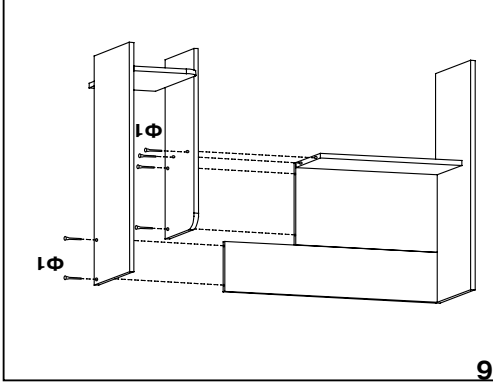
12



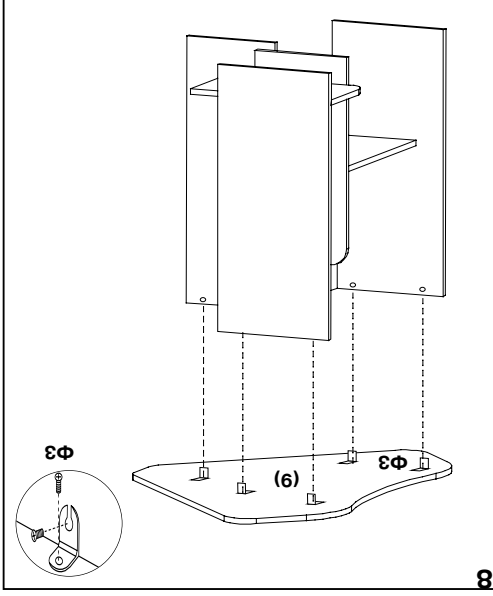
15



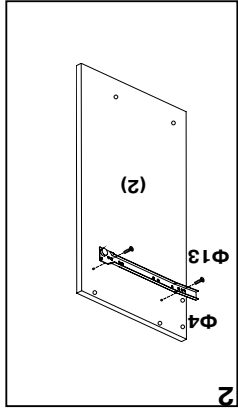
4



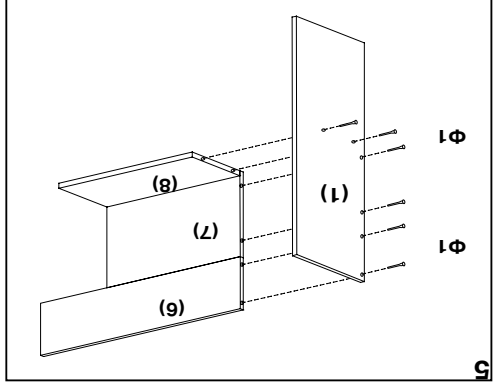
6



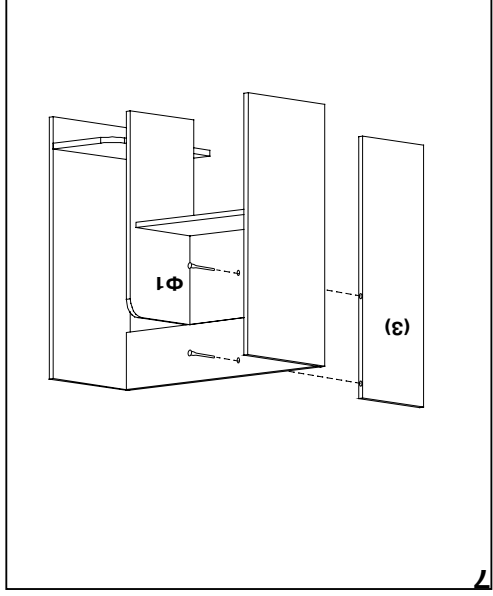
8



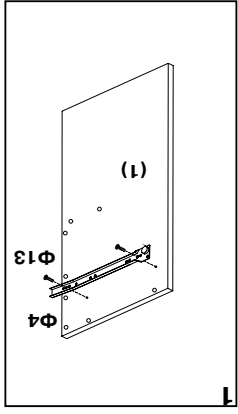
2



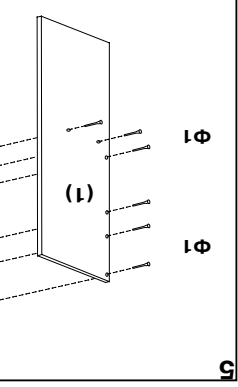
5



7



1



3