

# ПАСПОРТ ИЗДЕЛИЯ

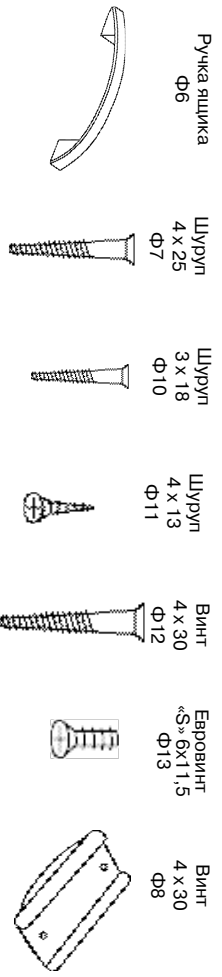
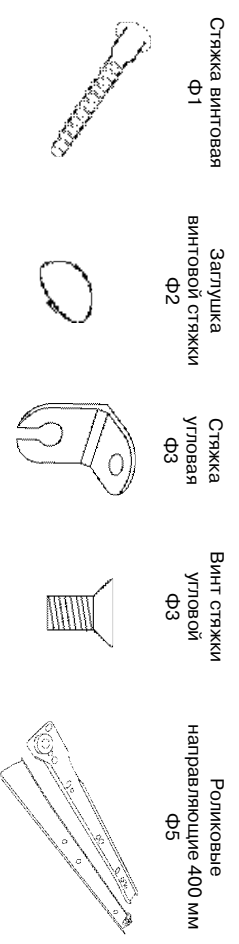
## Тумба - стол

ТС5

№	Наименование	Единица	Количество
1	Бок тумбы левый	шт	1
2	Бок тумбы правый	шт	1
3	Полка тумбы	шт	2
4	Цокольная накладка	шт	1
5	Боковая ящичка	шт	6
6	Монтажная планка ящичка передняя	шт	3
7	Монтажная планка ящичка задняя	шт	3
8	Дно ящичка	шт	3
9	Фасадная накладка	шт	3
10	Столешница	шт	1

№	Наименование	Единица	Количество
Ф1	Стяжка винтовая	шт	22
Ф2	Заглушка винтовой стяжки	шт	10
Ф3	Стяжка угловая	комплект	4
Ф4	Роликовые направляющие 400 мм.	комплект	3
Ф6	Ручка ящичка	шт	3
Ф7	Шуруп 4 x 25	шт	6
Ф10	Шуруп 3 x 18	шт	40
Ф11	Шуруп 4 x 13	шт	12
Ф12	Шуруп 4 x 30	шт	9
Ф13	Евровинт -S» 6x11,5	шт	12
Ф8	Оконечник пластмассовый	шт	4

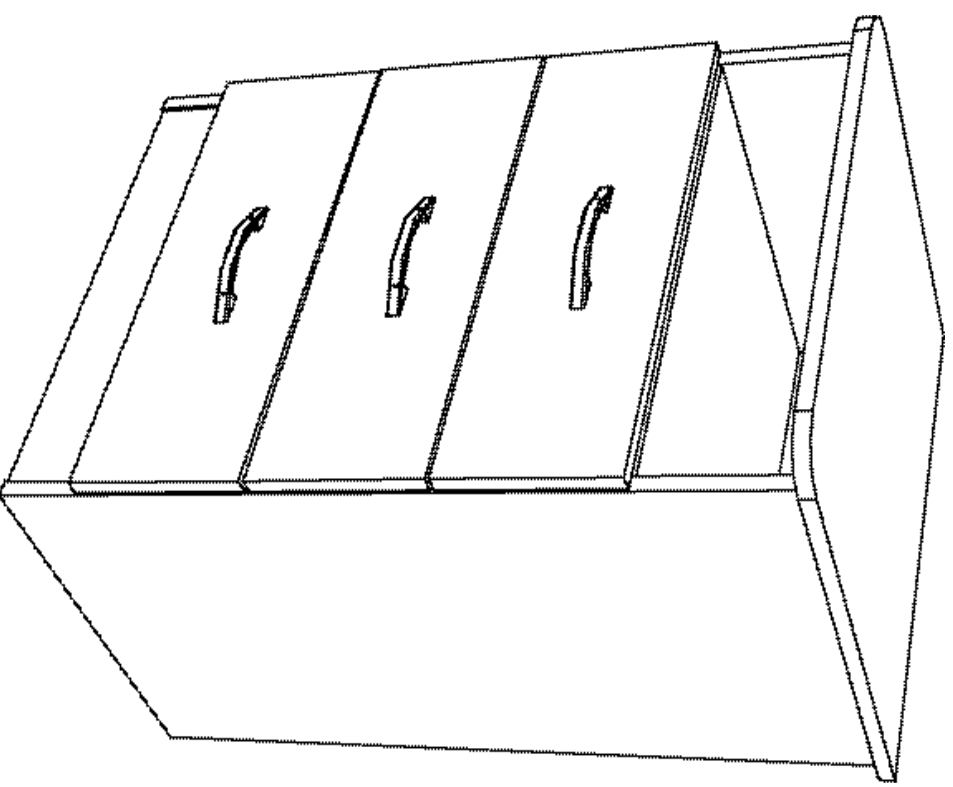
### Детали



### Условные обозначения

(1) -номер детали

Ф -номер фурнитуры



### Внимание!

Сборку изделия должен осуществлять специалист.



АЮ73

ГОСТ-18371-98

товар сертифицирован

