

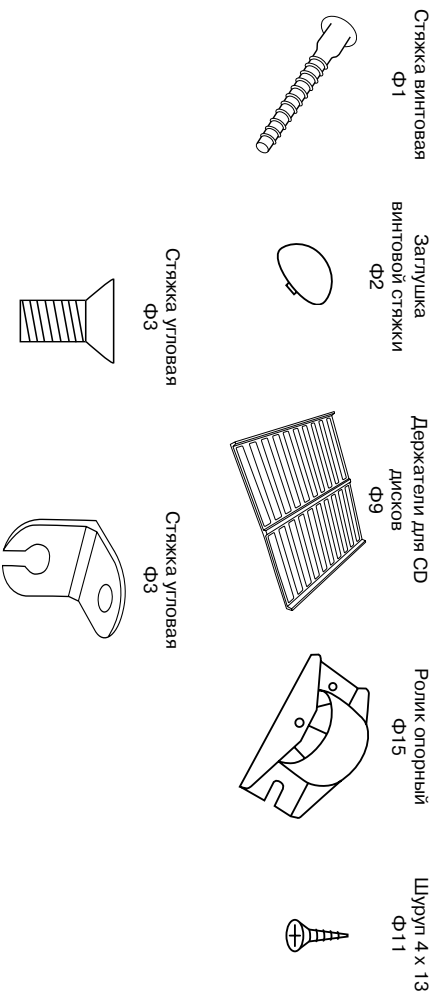
# ПАСПОРТ ИЗДЕЛИЯ

## Стойка для компакт-дисков СКД

№	Наименование	Единица	Количество
1	Низ стойки	шт	1
2	Крышка верхняя	шт	1
3	Крышка нижняя	шт	1
4	Стойка задняя	шт	1
5	Стойка центральная	шт	1
6			

№	Наименование	Единица	Количество
Ф1	Стяжка винтовая	шт	18
Ф2	Заглушка винтовой стяжки	шт	10
Ф9	Держатели CD дисков	шт	16
Ф15	Ролик опорный	шт	4
Ф11	Шуруп 4 x 13	шт	8
Ф3	Стяжка угловая	шт	4

### Фурнитура

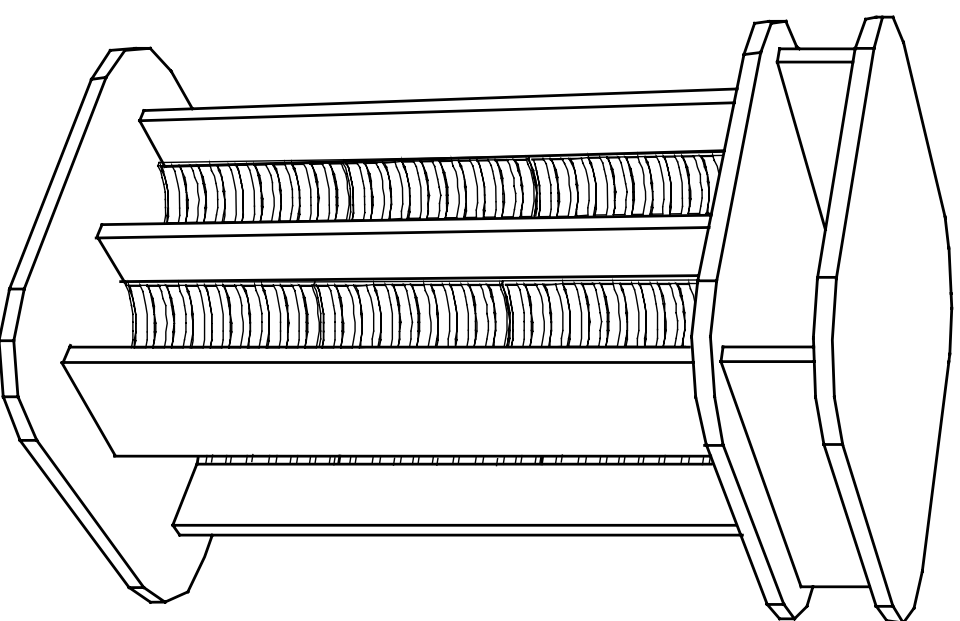


### Условные обозначения

(1)-номер детали Ф1-номер фурнитуры

Производитель оставляет за собой право вносить конструктивные изменения в изделия

**Внимание!** Сборку должен осуществлять специалист.



товар сертифицирован



АЮ73  
ГОСТ-16371-93

