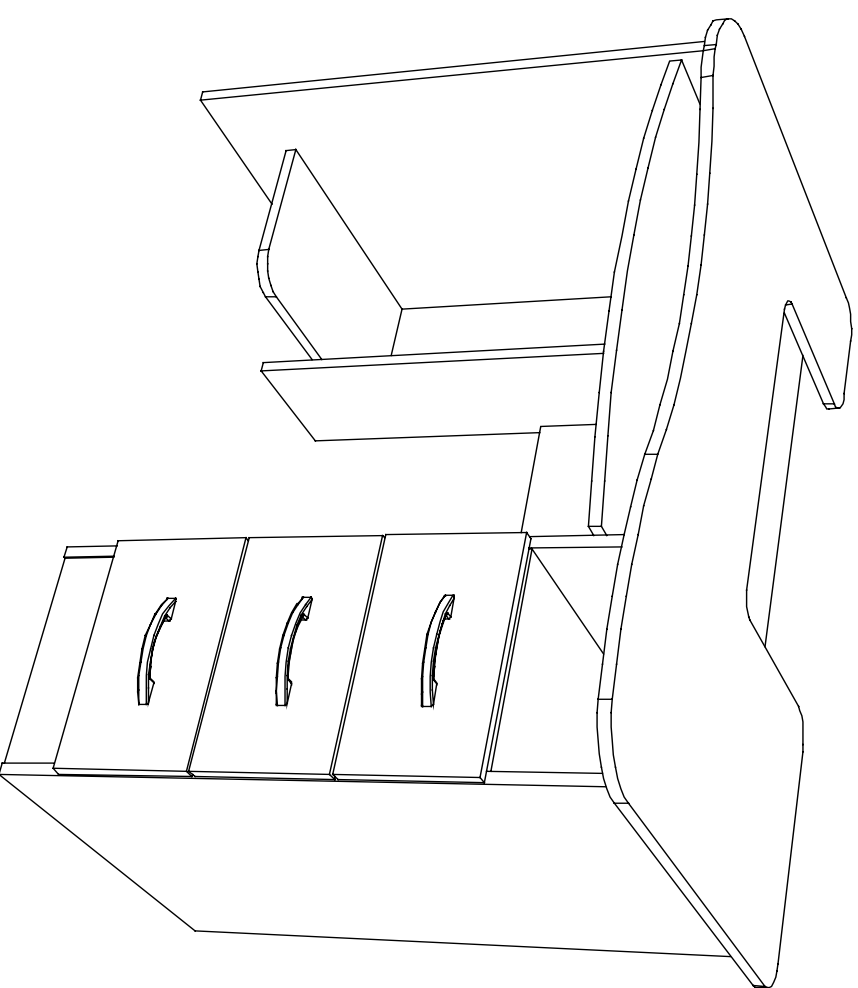


ПАСПОРТ ИЗДЕЛИЯ

Стол компьютерный ПСК5



№	Наименование	Единица	Количество
1	Бок стола левый	шт	1
2	Бок тумбы	шт	1
3	Бок стола правый	шт	1
4	Бок полки системного блока	шт	1
5	Соединительная монтажная панель	шт	1
6	Полка системного блока	шт	1
7	Полка тумбы	шт	2
8	Накладка цокольная	шт	1
9	Полка монитора	шт	1
10	Столешница	шт	1
11	Монтажка ящика тумбы передняя	шт	3
12	Монтажка ящика тумбы задняя	шт	3
13	Боковая ящика	шт	6
14	Дно ящика (ДВП)	шт	3
15	Фасадная накладка ящика тумбы	шт	3
16	Выкатная панель клавиатуры	шт	1

Фурнитура

№	Наименование	Единица	Количество
Ф1	Стяжка винтовая	шт	33
Ф2	Заглушка винтовой стяжки	шт	17
Ф3	Стяжка угловая	шт	6
Ф4	Роликовые направляющие 300 мм.	комплект	1
Ф5	Роликовые направляющие 400 мм.	комплект	3
Ф6	Ручка ящика	шт	3
Ф7	Шуруп 4 x 25	шт	6
Ф8	Оконечник пластмассовый	шт	8
Ф10	Шуруп 3 x 18	шт	36
Ф11	Шуруп 4 x 13	шт	16
Ф12	Шуруп 4 x 30	шт	9
Ф13	Евровинт «S» 6x11,5	шт	16
Ф14	Ключ шестигранный	шт	1

Стяжка винтовая Ф1	Стяжка угловая Ф3	Винт стяжки угловой Ф3	Роликовые направляющие 300, 400 мм Ф4, Ф5	Ручка ящика Ф6	Заглушка винтовой стяжки Ф2
Оконечник пластмассовый Ф8	Шуруп 3 x 18 Ф10	Шуруп 4 x 13 Ф11	Шуруп 4 x 25 Ф7	Шуруп 4x 30 Ф12	Ключ шестигранный Ф14
Евровинт «S» 6x11,5 Ф13					

Условные обозначения

(1)-номер детали Ф1-номер фурнитуры

Производитель оставляет за собой право вносить конструктивные изменения в изделия

Внимание! Сборку должен осуществлять специалист.

товар сертифицирован

