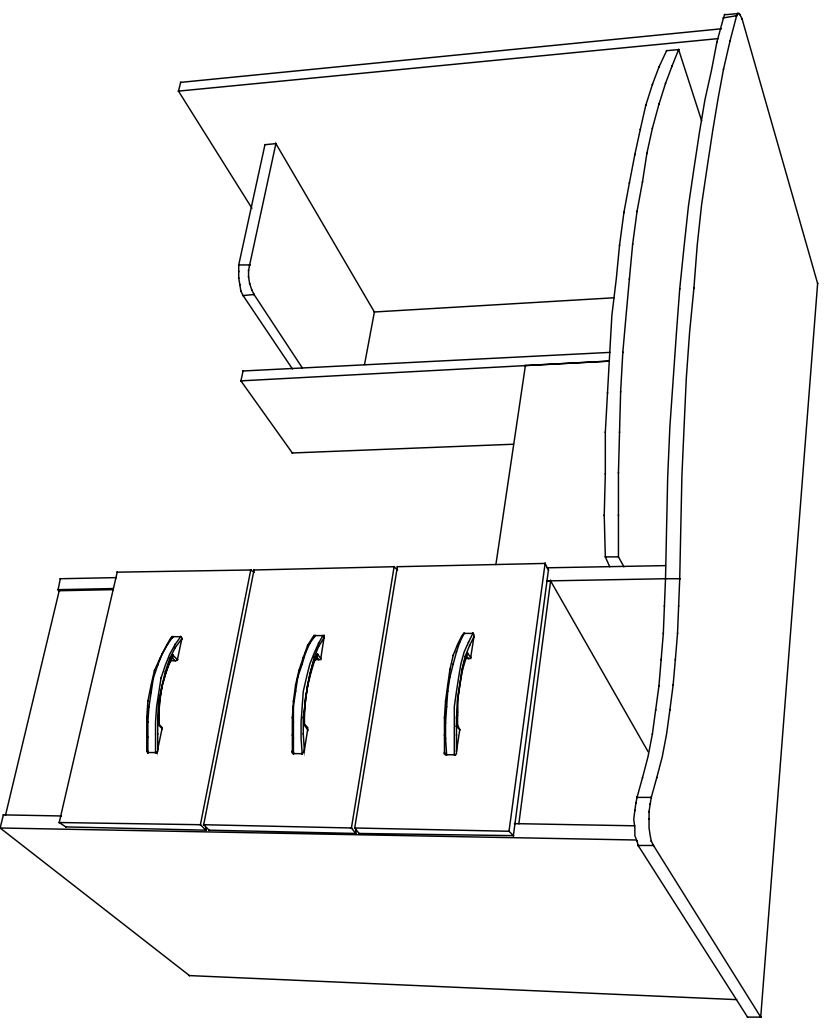


ПАСПОРТ ИЗДЕЛИЯ

Стол компьютерный ПСК4



Детали

№	Наименование	Единица	Количество
1	Бок стола левый	шт	1
2	Бок тумбы	шт	1
3	Бок стола правый	шт	1
4	Бок полки системного блока	шт	1
5	Соединительная монтажная панель	шт	1
6	Полка системного блока	шт	1
7	Полка тумбы	шт	2
8	Накладка доколыная	шт	1
9	Столешница	шт	1
10	Боковина ящика тумбы	шт	6
11	Монтажка ящика тумбы задняя	шт	3
12	Монтажка ящика тумбы передняя	шт	3
13	Дно ящика тумбы (ДВП)	шт	3
14	Фасадная накладка ящика тумбы	шт	3
15	Выкатная панель клавиатуры	шт	1
16	Задняя стенка (ДВП)	шт	1

Фурнитура

№	Наименование	Единица	Количество
Ф1	Стяжка винтовая	шт	29
Ф2	Заглушка винтовой стяжки	шт	15
Ф3	Стяжка угловая	комплект	7
Ф4	Роликовые направляющие 300 мм.	комплект	1
Ф5	Роликовые направляющие 400 мм.	комплект	3
Ф6	Ручка ящика	шт	3
Ф8	Оконечник пластмассовый	шт	7
Ф10	Шуруп 3 x 18	шт	36
Ф11	Шуруп 4 x 13	шт	16
Ф7	Шуруп 4 x 25	шт	15
Ф13	Евровинт «S» 6x11,5	шт	16
Ф14	Ключ шестигранный	шт	1

Стяжка винтовая Ф1		Стяжка угловая Ф3		Винт стяжки угловой Ф3		Роликовые направляющие 300, 400 мм Ф4, Ф5		Ручка ящика Ф6	
Заглушка винтовой стяжки Ф2		Оконечник пластмассовый Ф8		Шуруп 3 x 18 Ф10		Шуруп 4 x 13 Ф11		Шуруп 4 x 25 Ф7	
Евровинт «S» 6x11,5 Ф13		Ключ шестигранный Ф14							

Условные обозначения

(1) - номер детали Ф1-номер фурнитуры

Производитель оставляет за собой право вносить конструктивные изменения в изделия

товар сертифицирован



АЮ73

ГОСТ - 16371-93

