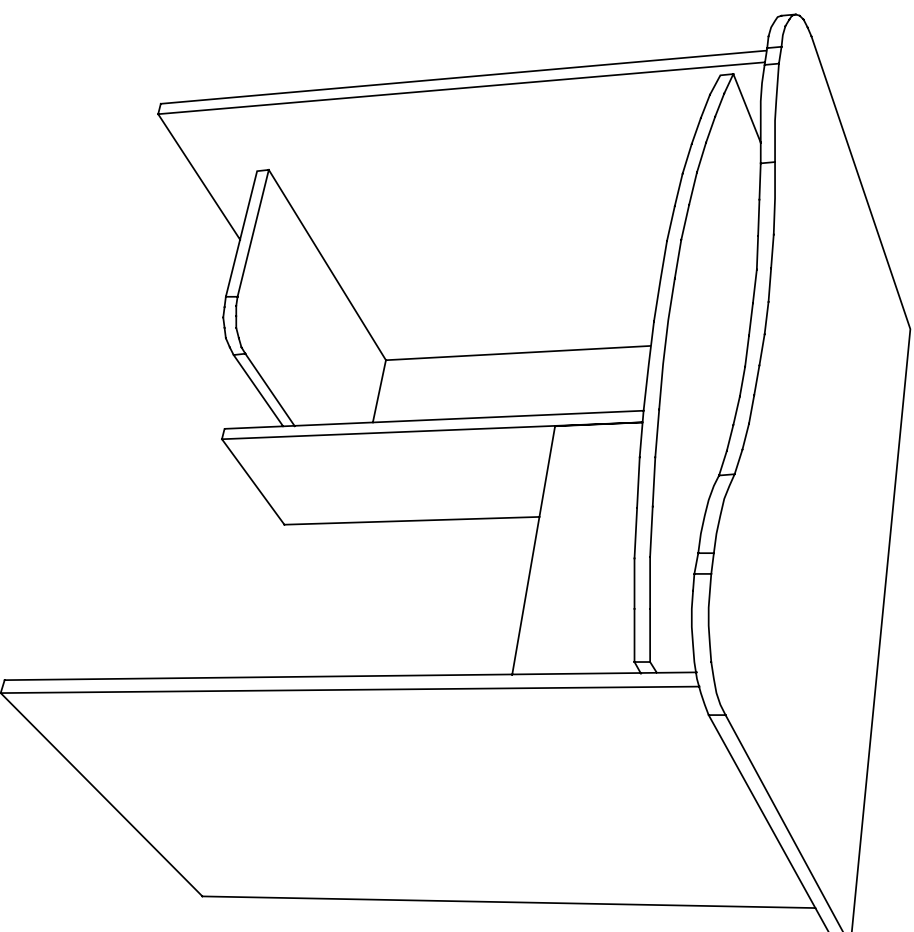


ПАСПОРТ ИЗДЕЛИЯ

Стол компьютерный ПСК2



№	Наименование	Детали	Единица	Количество
1	Бок стола левый		шт	1
2	Бок стола правый		шт	1
3	Полка системного блока		шт	1
4	Бок полки системного блока		шт	1
5	Соединительная монтажная панель		шт	1
6	Столешина		шт	1
7	Выкатная панель клавиатуры		шт	1

№	Наименование	Фурнитура	Единица	Количество
Ф1	Стяжка винтовая		шт	7
Ф2	Заглушка винтовой стяжки		шт	7
Ф3	Стяжка угловая		комплект	5
Ф4	Роликовые направляющие 300 мм.		комплект	5
Ф8	Оконечник пластмассовый		шт	1
Ф10	Шуруп 3 x 18		шт	10
Ф11	Шуруп 4 x 13		шт	4
Ф13	Ершовитг -S» 6x11,5		шт	4
Ф14	Ключ шестигранный		шт	1

Стяжка винтовая Ф1		Заглушка винтовой стяжки Ф2		Стяжка угловая Ф3		Винт стяжки угловой Ф3		Роликовые направляющие 300 мм Ф4	
Оконечник пластмассовый Ф8		Шуруп 3 x 18 Ф10		Шуруп 4 x 13 Ф11		Ершовитг «S» 6x11,5 Ф13		Ключ шестигранный Ф14	

Условные обозначения

(1) -номер детали Ф1-номер фурнитуры

Производитель оставляет за собой право вносить конструктивные изменения в изделия

Внимание! Сборку должен осуществлять специалист.

товар сертифицирован



АЮ73
ГОСТ-18371-93

