

# ПАСПОРТ ИЗДЕЛИЯ

## Надстройка компьютерного стола НК5

| № | Наименование                    | Единица | Количество |
|---|---------------------------------|---------|------------|
| 1 | Соединительная монтажная панель | шт      | 1          |
| 2 | Полка надстройки                | шт      | 1          |
| 3 | Бок надстройки левый            | шт      | 1          |
| 4 | Бок держателя CD                | шт      | 3          |
| 5 | Низ держателя CD                | шт      | 1          |
| 6 | Бок надстройки средний          | шт      | 1          |
| 7 | Бок надстройки правый           | шт      | 1          |
| 8 | Полка ящика                     | шт      | 1          |
| 9 | Крышка ящика                    | шт      | 1          |

| №                | Наименование             | Единица | Количество |
|------------------|--------------------------|---------|------------|
| <b>Фурнитура</b> |                          |         |            |
| Ф1               | Стяжка винтовая          | шт      | 19         |
| Ф2               | Заглушка винтовой стяжки | шт      | 16         |
| Ф3               | Держатели для CD дисков  | шт      | 4          |

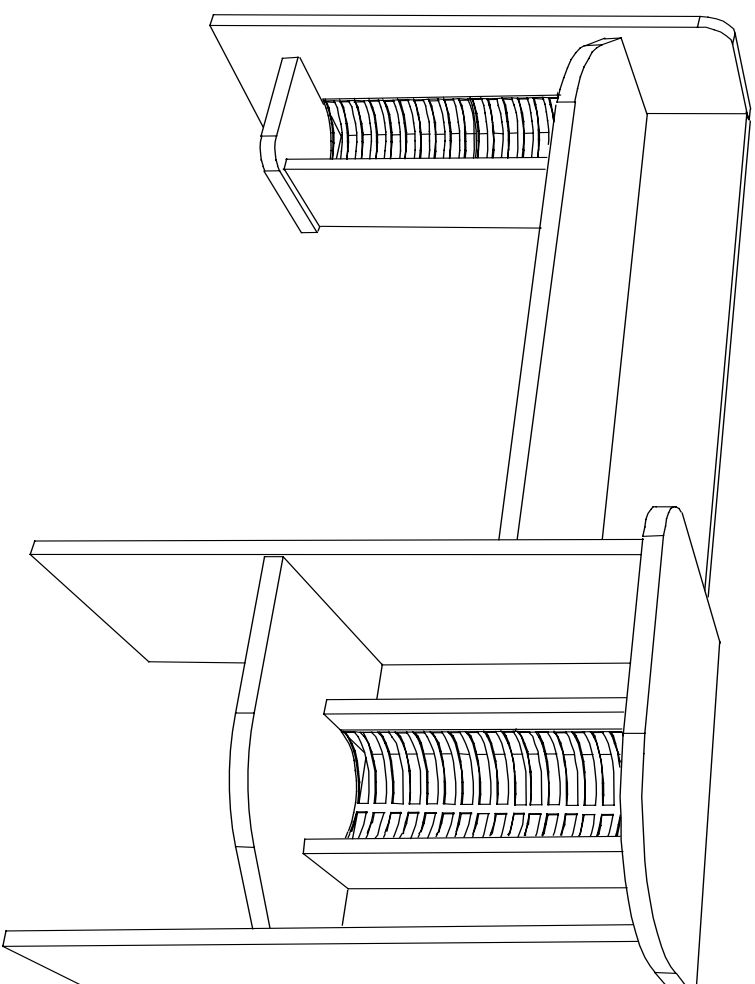


### Условные обозначения

(1)-номер детали Ф1-номер фурнитуры

Производитель оставляет за собой право вносить конструктивные изменения в изделия

**Внимание!** Сборку должен осуществлять специалист.



товар сертифицирован



АЮ73

ГОСТ-16371-98

